



4^{to} Congreso Argentino de Ingeniería Aeronáutica



MODELADO Y CONTROL DE UN CONVERTIDOR ELEVADOR DE TENSIÓN PARA UN SISTEMA DE GENERACIÓN DE HIDRÓGENO BASADO EN FUENTES RENOVABLES

Santiago Nolasco^a, Griselda Jeandrevin^a y Gabriel Correa Perelmuter^{a,b}

^aDpto. Mec. Aer., Facultad de Ingeniería, Instituto Universitario Aeronáutico Av. Fuerza Aérea 6500 (IX5010JMX) Córdoba, Argentina. <http://www.iua.edu.ar>

^bCentro de Investigaciones y Transferencia de Catamarca (CITCA), CONICET-UNCA, calle Prado 366, Catamarca - 4700 San Fernando del Valle de Catamarca, Argentina. +543834428648

Palabras Clave : Modelo dinámico, convertidor elevador de tensión, generación de hidrógeno, fuentes renovables

Resumen

En este artículo se describe la linealización con su posterior control, de un convertidor elevador de tensión “Boost-Interleaved” para un sistema autónomo de generación de hidrógeno. Este sistema está basado en un generador eólico, un arreglo de paneles solares y un banco de baterías. En el desarrollo se modeliza matemáticamente el convertidor en su equivalente de método por promediado de espacio de estados y promediado de circuitos. Comparando ambos análisis, para determinar la forma mas simple de resolver el problema de linealización. Por último se desarrolla un compensador tipo III(PID) para mejor la respuesta y estabilidad del conversor, que suministrará la potencia necesaria a un electrolizador de 5KW.

1. INTRODUCCIÓN

El almacenamiento de energía eléctrica es uno de los mayores desafíos para lograr la diversificación de la matriz energética. Cualquier excedente de potencia generada es actualmente desperdiciada o almacenada en forma de energía potencial (baterías) con el bajo rendimiento que esto provoca. Una de las posibles soluciones es almacenar la energía eléctrica en energía química a través del vector hidrógeno. De esta manera, logramos menor peso y espacio que con el uso de baterías, además de un rendimiento mayor en la totalidad del sistema.

El sistema analizado en este trabajo está constituido por un aerogenerador de 1,5 kW (ver Figura 1), un arreglo de paneles solares de 1kW, un paquete de baterías de gel-ácido y un electrolizador de 5 kW (ver Figura 2). En este trabajo se analizará la configuración del DC/DC que conecta el electrolizador al Bus DC (corriente directa) (ver Figura 3).



Figura 1: Aerogenerador 1.5KW



Figura 2: Electrolizador 5KW

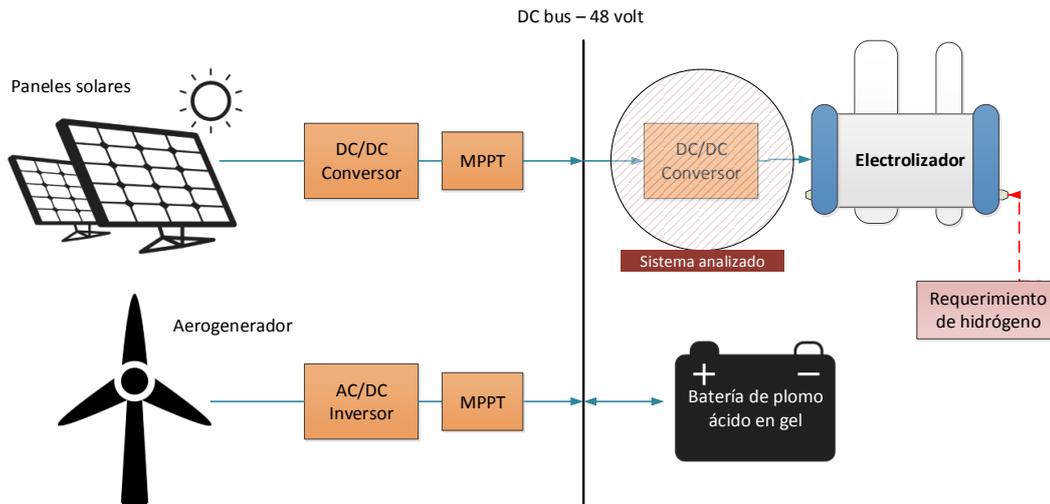


Figura 3: Esquema del sistema

La característica más importante del electrolizador alcalino descrito es la relación entre corriente y tensión (Figura 4), y a ésta característica se la denomina polarización. Además el sistema dispone de un bus de tensión dado por un banco de baterías, las cuales son cargadas a través de energías renovables (solar y eólica). Por lo tanto se necesita elevar este valor de tensión a los valores necesarios para lograr un volumen adecuado de H_2 de acuerdo a la potencia disponible de las fuentes. El valor de tensión necesario para el funcionamiento del electrolizador es de 2 a 2.5 veces la tensión del banco de baterías. Para elevar este tensión se ha optado por una fuente conmutada topología “Boost-interleaved” [1], es decir dos convertidores Boost conectados en paralelo. Esta configuración fue seleccionada para poder repartir la potencia y reducir así los transitorios de corriente en la entrada. Por su naturaleza de funcionamiento estas fuentes son no lineales volviendo más complejo el análisis. De acuerdo a este problema se hace necesaria la linealización y el posterior control a lazo cerrado, con su consiguiente mejora en la respuesta a su salida.

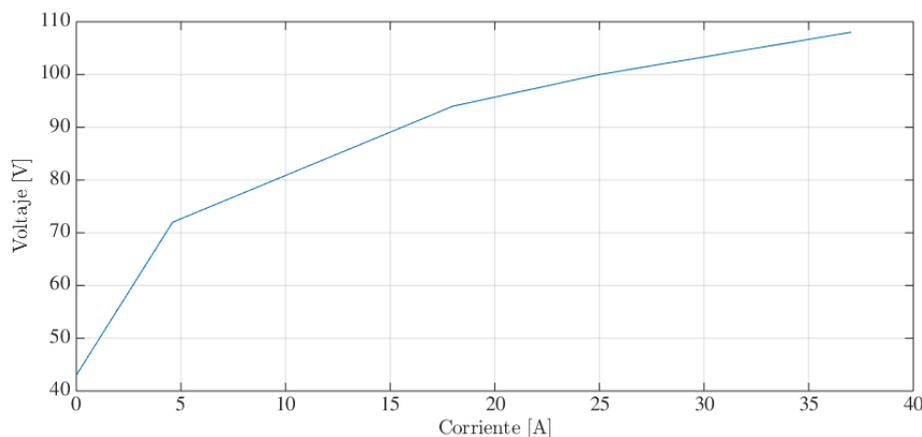


Figura 4: Polarización electrolizador alcalino de 5KW.

2. DESCRIPCIÓN

La topología elegida “Boost-Interleaved” o también conocida como “Boost-Intercalado”, tiene como ventaja la reducción del rizado debido a al aumento del doble de la frecuencia efectiva (Figura 5). Esto trae aparejado la reducción de los requerimientos de filtrado, es decir, necesitamos un filtro de entrada de menores prestaciones, para el mismo requerimiento de potencia de una topología convencional. En la misma figura anterior se puede apreciar la topología elegida y sus componentes de amplitud en función del tiempo. Si el desfajase de conmutación es de 180° ,

y a un ciclo útil del 50 % en condiciones ideales la resultante del rizado de entrada es nula. Esto repercute en un aumento de la vida útil de la batería.

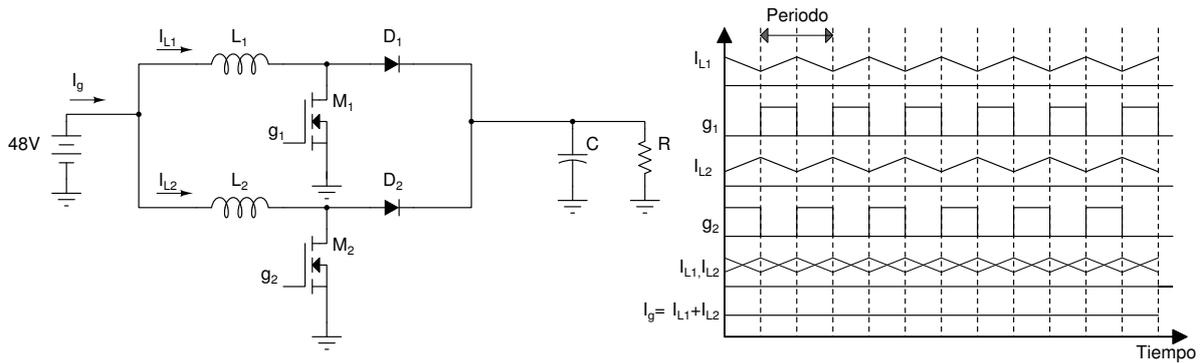


Figura 5: Circuito “Boost-Interleaved”, reducción de rizado.

3. DESARROLLO

3.1. Cálculo de semiconductor y elementos reactivos

Como primera medida, se necesitan determinar los requerimientos del conversor DC/DC, dados por los valores de entrada del electrolizador. Según se aprecia en la siguiente Tabla 1.

Tensión	Corriente	R_{min}
72V	4A	18Ω
110V	37A	2,97Ω

Tabla 1: Rango tensión-corriente e impedancia del electrolizador 5KW

Se parte del cálculo de un conversor elevador funcionando en CCM (modo continuo de conducción). Una vez que tenemos los requerimientos del conversor, procedemos al cálculo de sus componentes reactivos L_1 , L_2 y C , según [2].

A partir de los requerimientos y otros valores impuestos (tensión de alimentación y frecuencia de conmutación) dados por la siguiente Tabla 2, se procede a analizar el circuito en su totalidad.

Tensión de entrada	Frecuencia de conmutación
48V	40KHz

Tabla 2: Características del conversor

3.2. Promediado por espacio de estado

El promediado por espacio de estado, es una técnica que aproxima el conversor a un sistema lineal[3] a través de las ecuaciones de circuitos dadas por Kirchoff en formato matricial. Tenemos un número de ecuaciones que caracteriza al circuito por el tiempo de conmutación de los dispositivos semiconductores, esta conmutación provoca una discontinuidad temporal del análisis. Las señales PWM(modulación por ancho de pulso) necesarias para la excitación son desfasadas $2\pi/n$, siendo $n=2$ conversores intercalados con corriente $I_g = I_{L1} + I_{L2}$. Propio de este análisis, se plantea que el conversor funcionará en CCM (modo de conducción continua) y con esta premisa se calcularon los valores de sus componentes reactivos.

En el funcionamiento del conversor tenemos 4 modos de funcionamiento, señalizados por $d_1 = d_3, d_2 = d_4, d_1 + d_2 = 0,5$, como se muestra en la Figura 6. Este conversor tiene 3 elementos de almacenamiento de energía L_1 , L_2 y C por lo que se modela como sistema de 3^{er} orden. Para el posterior cálculo se toman los valores de pérdida del circuito, R_{on}, R_L resistencias de pérdida del dispositivo de conmutación e inductor respectivamente y V_d caída de tensión del diodo.

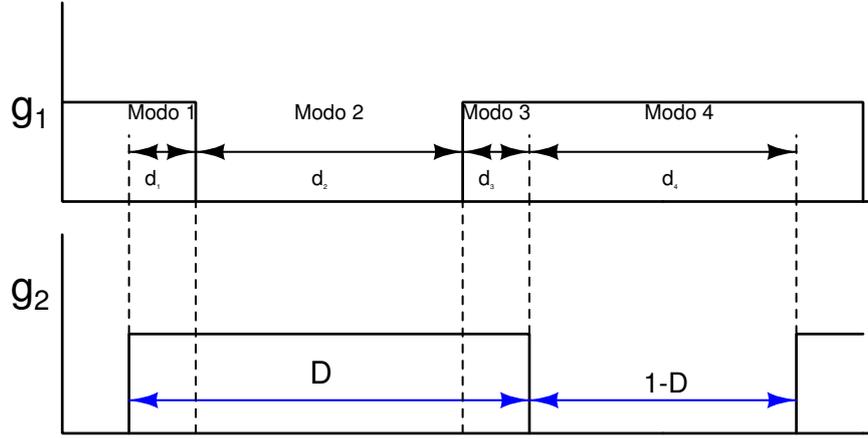


Figura 6: Modos de subintervalo.

El convertor contiene estados independientes que forman el vector $x(t)$, las excitaciones independientes $u(t)$ y K la matriz que contiene los elementos que almacenan energía Eq. (1). El sistema se modela en semejanza con [4], pero en este caso convertor Boost.

$$K \frac{dx(t)}{dt} = A_n x(t) + B_n u(t) \quad (1)$$

$$y(t) = C_n x(t) + E_n u(t)$$

d_1 subintervalo:

$$\begin{vmatrix} L1 & 0 & 0 \\ 0 & L2 & 0 \\ 0 & 0 & C \end{vmatrix} \frac{d}{dt} \begin{vmatrix} i_1(t) \\ i_2(t) \\ v(t) \end{vmatrix} = \begin{vmatrix} -(R_{on} + R_L) & 0 & 0 \\ 0 & -(R_{on} + R_L) & 0 \\ 0 & 0 & -1/R \end{vmatrix} \begin{vmatrix} i_1(t) \\ i_2(t) \\ v(t) \end{vmatrix} + \begin{vmatrix} 1 & 0 \\ 1 & 0 \\ 0 & 0 \end{vmatrix} \begin{vmatrix} V_g(t) \\ Vd \end{vmatrix}$$

$$|ig(t)| = \begin{vmatrix} 1 & 1 & 0 \end{vmatrix} \begin{vmatrix} i_1(t) \\ i_2(t) \\ v(t) \end{vmatrix} + \begin{vmatrix} 0 & 0 \end{vmatrix} \begin{vmatrix} V_g(t) \\ Vd \end{vmatrix}$$

d_2 subintervalo:

$$\begin{vmatrix} L1 & 0 & 0 \\ 0 & L2 & 0 \\ 0 & 0 & C \end{vmatrix} \frac{d}{dt} \begin{vmatrix} i_1(t) \\ i_2(t) \\ v(t) \end{vmatrix} = \begin{vmatrix} -R_L & 0 & -1 \\ 0 & -(R_{on} + R_L) & 0 \\ 1 & 0 & -1/R \end{vmatrix} \begin{vmatrix} i_1(t) \\ i_2(t) \\ v(t) \end{vmatrix} + \begin{vmatrix} 1 & -1 \\ 1 & 0 \\ 0 & 0 \end{vmatrix} \begin{vmatrix} V_g(t) \\ Vd \end{vmatrix}$$

$$|ig(t)| = \begin{vmatrix} 1 & 1 & 0 \end{vmatrix} \begin{vmatrix} i_1(t) \\ i_2(t) \\ v(t) \end{vmatrix} + \begin{vmatrix} 0 & 0 \end{vmatrix} \begin{vmatrix} V_g(t) \\ Vd \end{vmatrix}$$

d_3 subintervalo:

$$\begin{vmatrix} L1 & 0 & 0 \\ 0 & L2 & 0 \\ 0 & 0 & C \end{vmatrix} \frac{d}{dt} \begin{vmatrix} i_1(t) \\ i_2(t) \\ v(t) \end{vmatrix} = \begin{vmatrix} -(R_{on} + R_L) & 0 & 0 \\ 0 & -(R_{on} + R_L) & 0 \\ 0 & 0 & -1/R \end{vmatrix} \begin{vmatrix} i_1(t) \\ i_2(t) \\ v(t) \end{vmatrix} + \begin{vmatrix} 1 & 0 \\ 1 & 0 \\ 0 & 0 \end{vmatrix} \begin{vmatrix} V_g(t) \\ Vd \end{vmatrix}$$

$$|ig(t)| = \begin{vmatrix} 1 & 1 & 0 \end{vmatrix} \begin{vmatrix} i_1(t) \\ i_2(t) \\ v(t) \end{vmatrix} + \begin{vmatrix} 0 & 0 \end{vmatrix} \begin{vmatrix} V_g(t) \\ Vd \end{vmatrix}$$

d_4 subintervalo:

$$\begin{vmatrix} L1 & 0 & 0 \\ 0 & L2 & 0 \\ 0 & 0 & C \end{vmatrix} \frac{d}{dt} \begin{vmatrix} i_1(t) \\ i_2(t) \\ v(t) \end{vmatrix} = \begin{vmatrix} -(R_{on} + R_L) & 0 & 0 \\ 0 & -R_L & -1 \\ 0 & 1 & -1/R \end{vmatrix} \begin{vmatrix} i_1(t) \\ i_2(t) \\ v(t) \end{vmatrix} + \begin{vmatrix} 1 & 0 \\ 1 & -1 \\ 0 & 0 \end{vmatrix} \begin{vmatrix} V_g(t) \\ Vd \end{vmatrix}$$

$$\begin{vmatrix} ig(t) \end{vmatrix} = \begin{vmatrix} 1 & 1 & 0 \end{vmatrix} \begin{vmatrix} i_1(t) \\ i_2(t) \\ v(t) \end{vmatrix} + \begin{vmatrix} 0 & 0 \end{vmatrix} \begin{vmatrix} V_g(t) \\ V_d \end{vmatrix}$$

Una vez definido los subintervalos podemos evaluar las ecuaciones en equilibrio, es decir, encontrar las corrientes y tensiones continuas del conversor. Como estos valores serán constantes, evaluamos sus derivadas y nos dan como resultado cero.

Para calcular el conversor en equilibrio hacemos un *promediado de los subintervalos*, de aquí el nombre de esta técnica.

$$\begin{aligned} 0 &= AX + BU \\ Y &= CX + EU \end{aligned} \Rightarrow \text{solución} \begin{aligned} X &= -A^{-1}BU \\ Y &= (-CA^{-1}B + E)U \end{aligned}$$

Como los subintervalos: $d_1 = d_3$ y $d_2 = d_4$ entonces

$$d_1 + d_2 + d_3 = D$$

$$d_4 = 1 - D$$

Procedemos a “Promediar la matriz”

$$\bar{A} = A_1d_1 + A_2d_2 + A_3d_3 + A_4d_4$$

De igual las restantes

$$\bar{B} = B_1d_1 + B_2d_2 + B_3d_3 + B_4d_4$$

$$\bar{C} = C_1d_1 + C_2d_2 + C_3d_3 + C_4d_4$$

$$\bar{D} = D_1d_1 + D_2d_2 + D_3d_3 + D_4d_4$$

Quedando la resultante

$$\begin{vmatrix} 0 \\ 0 \\ 0 \end{vmatrix} = \begin{vmatrix} -(R_{on} + R_L)D + (-R_L)(1 - D) & 0 & -(1 - D) \\ 0 & -(R_{on} + R_L)D - R_L(1 - D) & -(1 - D) \\ (1 - D) & (1 - D) & -1/R \end{vmatrix} \begin{vmatrix} I_1 \\ I_2 \\ V \end{vmatrix} + \begin{vmatrix} 1 & -(1 - D) \\ 1 & -(1 - D) \\ 0 & 0 \end{vmatrix} \begin{vmatrix} V_g \\ V_d \end{vmatrix}$$

$$\begin{vmatrix} I_g \end{vmatrix} = \begin{vmatrix} 1 & 1 & 0 \end{vmatrix} \begin{vmatrix} I_1 \\ I_2 \\ V \end{vmatrix} + \begin{vmatrix} 0 & 0 \end{vmatrix} \begin{vmatrix} V_g \\ V_d \end{vmatrix}$$

Entonces por balance de energía, podemos armar el circuito equivalente en estado estacionario, reacomodando.

$$V_g = I_1(R_{on}D + R_L) + V(1 - D) + V_d(1 - D)$$

$$V_g = I_2(R_{on}D + R_L) + V(1 - D) + V_d(1 - D)$$

$$I_1(1 - D) + I_2(1 - D) = V/R$$

El circuito resultante sería como el de la Figura 7. Por donde cada corriente I_1 y I_2 circulará por cada rama de circuito donde estaba el inductor. Con este circuito podemos calcular la tensión/corriente de salida respecto a la entrada o viceversa en función de D (ancho de pulso) en DC.

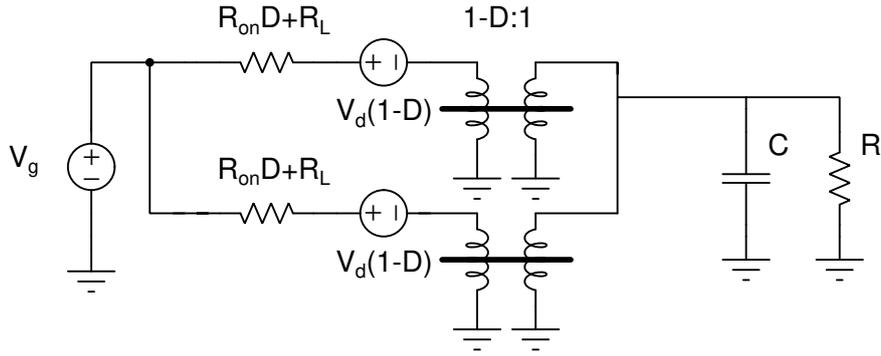


Figura 7: Circuito equivalente DC.

Ahora procedemos a construir el modelo de pequeña señal en espacio de estados

$$K \frac{d\hat{\mathbf{x}}(t)}{dt} = \mathbf{A}\hat{\mathbf{x}}(t) + \mathbf{B}\hat{\mathbf{u}}(t) + \{(A_1 - A_2 + A_3 - A_4)X + (B_1 - B_2 + B_3 - B_4)U\}\hat{\mathbf{d}}(t)$$

$$\hat{\mathbf{y}}(t) = \mathbf{C}\hat{\mathbf{x}}(t) + \mathbf{E}\hat{\mathbf{u}}(t) + \{(C_1 - C_2 + C_3 - C_4)X + (E_1 - E_2 + E_3 - E_4)U\}\hat{\mathbf{d}}(t)$$

Quedando de la siguiente forma siendo $L_1 = L_2 = L$:

$$\begin{vmatrix} L & 0 & 0 \\ 0 & L & 0 \\ 0 & 0 & C \end{vmatrix} \frac{d}{dt} \begin{vmatrix} \hat{\mathbf{i}}_1(t) \\ \hat{\mathbf{i}}_2(t) \\ \hat{\mathbf{v}}(t) \end{vmatrix} = \begin{vmatrix} -(R_{on} + R_L)D - R_L(1 - D) & 0 & -(1 - D) \\ 0 & -(R_{on} + R_L)D - R_L(1 - D) & -(1 - D) \\ (1 - D) & (1 - D) & -1/R \end{vmatrix} \begin{vmatrix} \hat{\mathbf{i}}_1(t) \\ \hat{\mathbf{i}}_2(t) \\ \hat{\mathbf{v}}(t) \end{vmatrix}$$

$$+ \begin{vmatrix} 1 & -(1 - D) \\ 1 & -(1 - D) \\ 0 & 0 \end{vmatrix} \begin{vmatrix} \hat{\mathbf{v}}_g(t) \\ 0 \end{vmatrix} + \begin{vmatrix} -R_{on}I_1 + V_d + V \\ -R_{on}I_2 + V_d + V \\ -I_1 - I_2 \end{vmatrix} \begin{vmatrix} \hat{\mathbf{v}}_g(t) \\ 0 \end{vmatrix}$$

$$\begin{vmatrix} \hat{\mathbf{i}}_g(t) \end{vmatrix} = \begin{vmatrix} 1 & 1 & 0 \end{vmatrix} \begin{vmatrix} \hat{\mathbf{i}}_1 \\ \hat{\mathbf{i}}_2 \\ \hat{\mathbf{v}} \end{vmatrix} + \begin{vmatrix} 0 & 0 \end{vmatrix} \begin{vmatrix} \hat{\mathbf{v}}_g(t) \\ 0 \end{vmatrix} + \begin{vmatrix} 0 & 0 \end{vmatrix} \begin{vmatrix} \hat{\mathbf{d}}(t) \end{vmatrix}$$

Con estas ecuaciones linealizadas, pasamos a su equivalente circuital en señal, para poder calcular su función de transferencia Figura 8.

$$L \frac{d\hat{\mathbf{i}}_1(t)}{dt} = \hat{\mathbf{i}}_1(t)(-(R_{on} + R_L)D - R_L(1 - D)) + \hat{\mathbf{v}}_g(t) + (-R_{on}I_1 + V_d + V)\hat{\mathbf{d}}(t) - (1 - D)\hat{\mathbf{v}}(t)$$

$$L \frac{d\hat{\mathbf{i}}_2(t)}{dt} = \hat{\mathbf{i}}_2(t)(-(R_{on} + R_L)D - R_L(1 - D)) + \hat{\mathbf{v}}_g(t) + (-R_{on}I_2 + V_d + V)\hat{\mathbf{d}}(t) - (1 - D)\hat{\mathbf{v}}(t)$$

$$C \frac{d\hat{\mathbf{v}}(t)}{dt} = \hat{\mathbf{i}}_1(t)(1 - D) + \hat{\mathbf{i}}_2(t)(1 - D) - \hat{\mathbf{v}}(t)/R + (-I_1 - I_2)\hat{\mathbf{d}}(t)$$

$$\hat{\mathbf{i}}_g(t) = \hat{\mathbf{i}}_1(t) + \hat{\mathbf{i}}_2(t)$$

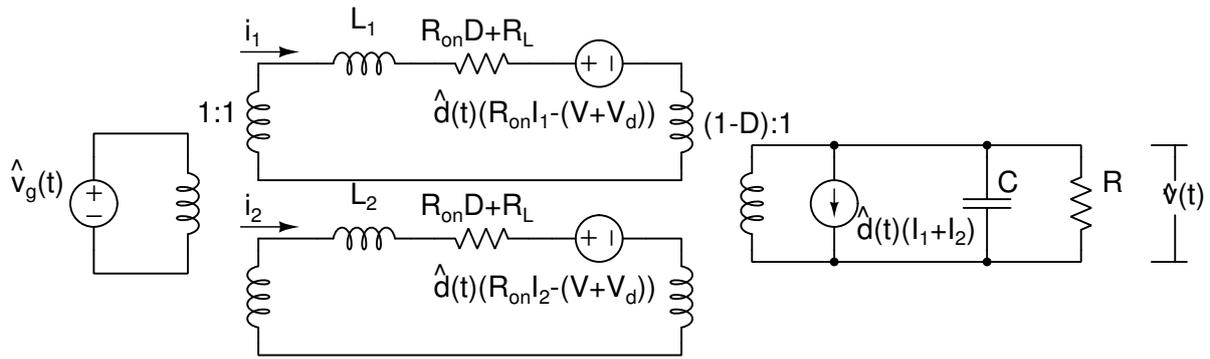


Figura 8: Circuito linealizado en señal del espacio de estados.

3.3. Promediado de circuitos

Ahora nos enfocamos en otra técnica de linealización, la cual tiene una interpretación mas física a diferencia del promediado por espacio de estados que era mas matemática. Esta técnica se basa en linealizar los componentes que producen la no linealidad del conversor, como son las redes de conmutación. Esto se logra remplazando estas redes por circuitos analógicos continuos y manteniendo la linealidad de los demás componentes sin cambios.

El promediado de circuitos es una técnica muy usada para el equivalente del circuito del convertidor [5], en sistemas de potencia. Se toma a los dispositivos semiconductores como un cuadripolo y se realiza el siguiente análisis (ver Figura 9).

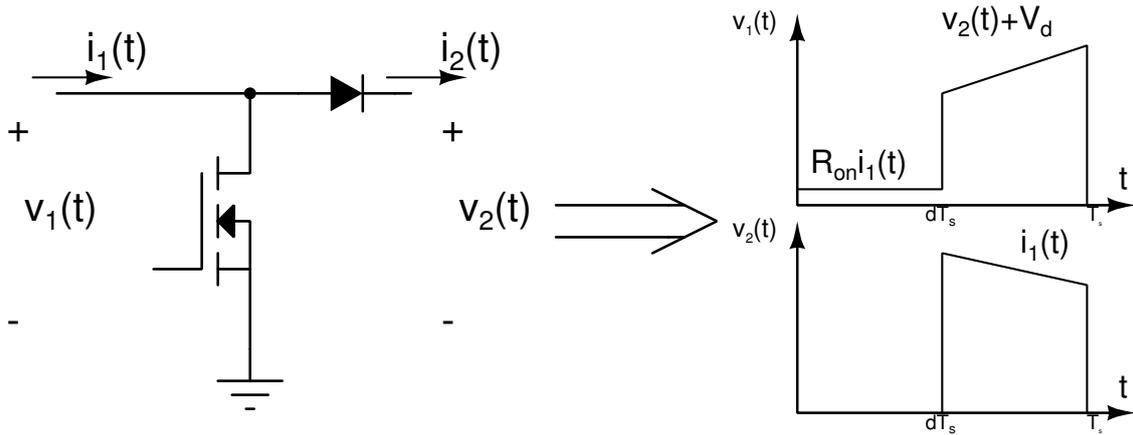


Figura 9: Cuadripolo de análisis de promediado de circuitos.

$$v_1(t) = \begin{cases} R_{on} i_1(t) & 0 < t < dT_s \\ v_2(t) + V_d & dT_s < t < T_s \end{cases}$$

$$i_2(t) = \begin{cases} 0 & 0 < t < dT_s \\ i_1(t) & dT_s < t < T_s \end{cases}$$

Procedemos a calcular el valor promedio con respecto al tiempo de $v_1(t)$ como $i_2(t)$.

$$\langle v_1(t) \rangle_{T_s} = R_{on} \langle i_1(t) \rangle_{T_s} d(t) + (\langle v_2(t) \rangle_{T_s} + V_d)(1 - d(t))$$

$$\langle i_2(t) \rangle_{T_s} = \langle i_1(t) \rangle_{T_s} (1 - d(t))$$

Con estas ecuaciones perturbamos por pequeña señal.

$$\begin{aligned} \langle V_g(t) \rangle_{T_s} &= V_g + \hat{v}_g(t) \\ d(t) &= D + \hat{d}(t) \Rightarrow d'(t) = D' - \hat{d}(t) \\ \langle i_1(t) \rangle_{T_s} &= I + \hat{i}(t) \\ \langle i_2(t) \rangle_{T_s} &= I_2 + \hat{i}_2(t) \\ \langle v_1(t) \rangle_{T_s} &= V_1 + \hat{v}_1(t) \\ \langle v_2(t) \rangle_{T_s} &= V + \hat{v}(t) \end{aligned}$$

Linealizamos, ordenando los términos y despreciando el término no lineal.

$$\begin{aligned} V_1 + v_1(t) &= [(R_{on}I_1)D + (V + V_d)(1 - D)] + [R_{on}I_1 - V - V_d]\hat{d}(t) + (R_{on}\hat{i}(t))D - \hat{v}(1 - D) \\ &\quad + \underbrace{(R_{on}\hat{i}(t))\hat{d}(t) + \hat{v}(-\hat{d}(t))}_{\approx 0} \end{aligned}$$

$$I_2 + i_2(t) = I_1(1 - D) + \hat{i}_1(t)(1 - D) - I_1\hat{d}(t) - \underbrace{\hat{i}_1(t)\hat{d}(t)}_{\approx 0}$$

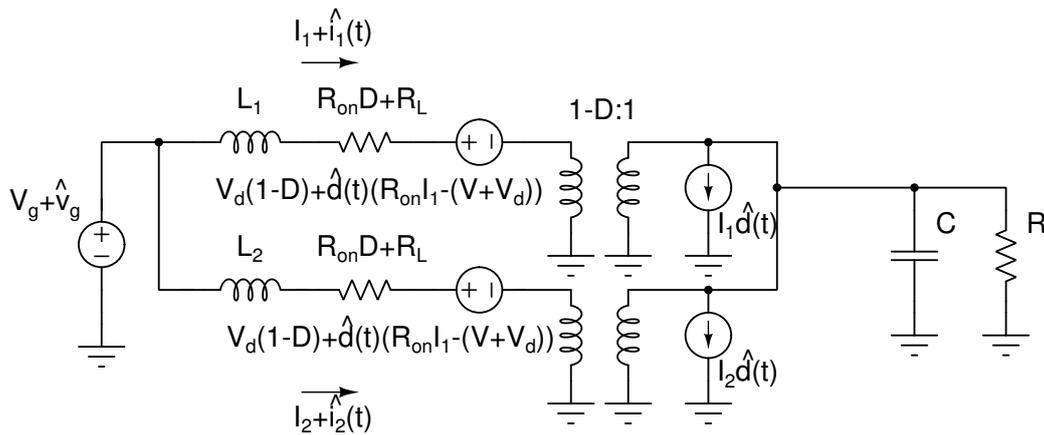


Figura 10: Circuito DC y señal del promediado de circuitos.

Finalmente el circuito en DC y pequeña señal sería el siguiente Figura 10, de acuerdo a las ecuaciones anteriores. Circuito DC Figura 11 y circuito AC(corriente alterna) Figura 12.

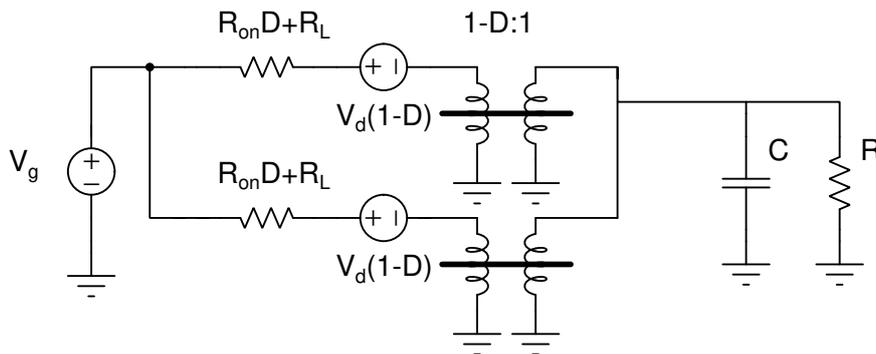


Figura 11: Circuito equivalente DC.

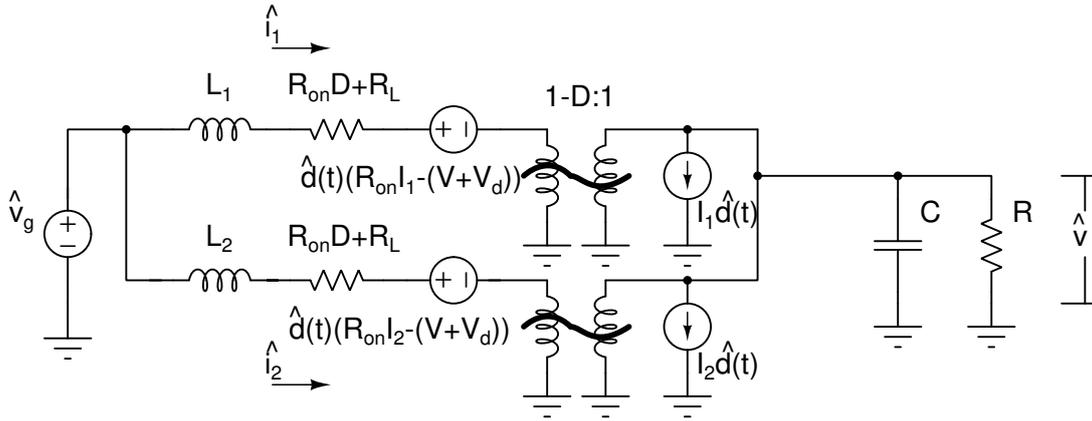


Figura 12: Circuito equivalente AC.

Con el circuito de pequeña señal podemos determinar la función de transferencia del sistema [6].

Si observamos el circuito, tenemos dos ramas compartiendo el filtro capacitivo de salida. Como el circuito está linealizado este puede operarse con las propiedades de un sistema lineal, es decir, el sistema equivalente se verá como el cálculo paralelo de sistemas individuales. El siguiente circuito total equivalente (Figura 13), presenta esta propiedad.

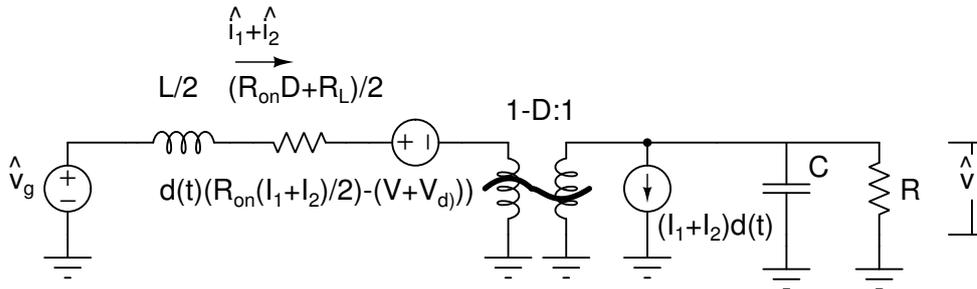


Figura 13: Circuito AC equivalente “Boost-interleaved”.

Podemos apreciar que con ambos métodos de linealización llegamos al mismo circuito equivalente tanto en estado estacionario como pequeña señal. Siendo este último necesario para encontrar la función de transferencia del sistema y lograr su posterior control.

De acuerdo al circuito equivalente se calcula la función de transferencia equivalente [7]. Pero en este caso se anexa la resistencia parásita del capacitor de salida r_c , que en un principio se tomó como igual a cero. Además se anexan las pérdidas de R_f , r_{ds} resistencias internas del diodo y Mosfet. Con la consiguiente función de transferencia equivalente, según se aprecia en la Eq. (2). Podemos apreciar dos ceros en esta función de transferencia, ubicados wzn en el semiplano izquierdo y wzp en el semiplano derecho laplaciano.

$$G_{vd}(s) = \frac{v(s)}{d(s)} \Big|_{v_g=0} = G_{vd0} \frac{(1 + \frac{s}{wzn})(1 - \frac{s}{wzp})}{1 + \frac{s}{Qw_o} + (\frac{s}{w_o})^2} \quad (2)$$

$$\begin{aligned}
 \omega_o &= \sqrt{\frac{(1-D)^2 R + r}{LC(R+r_c)}} & G_{vd0} &= \frac{V}{1-D} \frac{R(1-D)^2 - r}{R(1-D)^2 + r} \\
 \omega_{zn} &= \frac{1}{Cr_c} & Q &= \sqrt{LC(R+r_c)[(1-D)^2 R + r]} \\
 \omega_{zp} &= \frac{R(1-D)^2 - r}{L} & r &= Rf + rL + rds
 \end{aligned}$$

4. ESTRATEGIA DE CONTROL

Toda fuente conmutada debe tener un control de lazo cerrado para poder estabilizar su salida a un valor independiente de cambios de carga, y ruido en la señal de entrada. El lazo cerrado (Figura 14) consiste en las siguientes partes, Referencia (Tensión buscada), Actuador (Compensador), Planta (Convertor DC/DC), Sensor (Atenuador de señales de potencia hacia etapa de control) y Sumador que en nuestro caso se implementa con un amplificador operacional. Todo este conjunto se diseña en lazo cerrado para poder tener una impedancia de salida pequeña con un rechazo elevado al ruido de línea. Estas ventajas son inherentes a un control de lazo cerrado, sin embargo hay que tomar los recaudos pertinentes ya que un mal diseño, podría ocasionar que un sistema estable en lazo abierto se transforme a un sistema inestable en lazo cerrado. El convertor “Boost” exhibe en su función de transferencia salida-control 2 polos LHP (polo en el lado izquierdo del semiplano), un cero LHP y un cero RHP (polo en el lado derecho del semiplano). El convertor “Boost” es un sistema de fase no mínima por tener este cero RHP. Este cero RHP, causa una caída de la fase de 90° grados como un polo en el plano izquierdo, además de un incremento en la ganancia de 20db/década. El cero RHP depende de la carga y el ciclo útil, esto obliga a tener una frecuencia de corte a baja frecuencia. Otra característica del cero RHP es que es menor a cargas mayores y señales de entrada pequeñas, contrario a los requerimientos de un lazo cerrado de control. Esta característica lo hace muy difícil de compensar, obligándonos a reducir la banda ancha sacrificando una rápida respuesta dinámica. Por lo tanto este sistema a lazo cerrado debe tener un comportamiento estable y sin oscilaciones. Para mejorar esta respuesta es necesario implementar un circuito de compensación, principalmente reducir la sobreoscilación en la respuesta al impulso. Esto último es importante para tener una tensión en la salida de tal magnitud que no sea mayor al 5 % o 10 % del valor estable de tensión, ya que un valor mayor podría dañar a la carga conectada, en este caso el electrolizador.

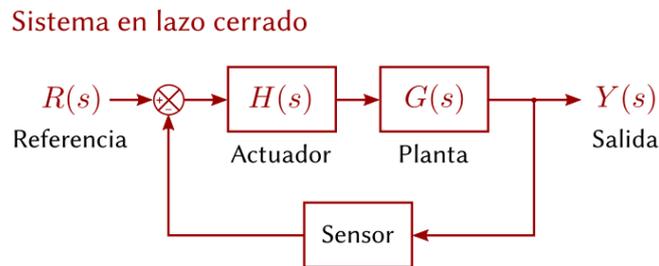


Figura 14: Diagrama de control a lazo cerrado.

4.1. Red de compensación

La tarea de un compensador es modificar la ganancia de lazo así como también la frecuencia de corte. De acuerdo a un determinado margen de fase y ganancia. Esto es para lograr una buena dinámica de respuesta, regulación de carga, rechazo al ruido de entrada y lograr la estabilidad del sistema.

Para poder lograr estas características en nuestro convertor, se eligió un compensador Integral de adelanto de tercer orden o también conocido como control tipo III (PID) [8]. El controlador tiene un polo al origen y dos pares de zeros-polos. El polo al origen tiene la función de aumentar la ganancia del controlador a baja frecuencia, esto es reducir tanto, las perturbaciones en DC y la impedancia de salida en lazo cerrado ambas a bajas frecuencias. Sin embargo este componente de control integral introduce un atraso de fase de -90° para todo el espectro de frecuencias. El atraso de fase puede ser reducido por un control de adelanto en un rango frecuencia limitado. Esto nos permite tener una banda ancha en el lazo cerrado, es decir, una rápida respuesta al escalón.

La fase ϕ de este controlador es teóricamente 180° , pero en la práctica se pueden lograr valores cercanos a 160° . La tarea del control de adelanto es lograr una frecuencia de corte alta para controlar la ganancia manteniendo un

margen de fase específico.

4.2. Controlador tipo III

En la Figura 15 se muestra el compensador tipo III, realizado con un amplificador operacional y sus correspondientes polos y ceros. Calculando su función de transferencia en el plano s , tenemos Eq. (3).

$$T_c(s) = \frac{B(1 + \frac{s}{wzc})^2}{K^2 s(1 + \frac{s}{wpc})^2} \quad (3)$$

Ahora nos queda determinar el valor de cada variable. Empezamos eligiendo el valor de frecuencia de corte $f_c = 1KHz$ y margen de fase $\phi_{tk}(f_c) = -168^\circ$ del conversor sin compensar. Podemos notar que el sistema es críticamente estable. Según [9], tenemos los siguientes valores para un margen de fase de $\phi = PM = 60^\circ$.

$$\phi_M = PM - \phi_{tk}(f_c) - 90^\circ = 60^\circ + 168^\circ - 90^\circ = 138^\circ$$

$$K = \operatorname{tg}^2\left(\frac{\phi_M}{4} + 45^\circ\right) = 29,11$$

$$wzc = 2(2\pi)fc/\sqrt{K} = 2,32Krad/seg$$

$$wpc = 2(2\pi)fc(\sqrt{K}) = 67,76Krad/seg$$

Para mantener la misma frecuencia de corte con el compensador en el lazo:

$$|T(fc)| = |T_c(fc)||T_k(fc)| = |T_{mp}(fc)|\frac{1}{VM}HG_{gain} = 1$$

$$|T_c(fc)| = \frac{VM}{|T_{mp}(fc)|}HG_{gain} = 0,04385$$

$$\frac{B}{K^2} = 750$$

$$B = 750(29,11)^2 = 635Krad/seg$$

Con estos valores solo nos resta calcular los valores de los componentes asociados al compensador (ver Figura 15). Para evitar que el número de ecuaciones sea mayor al número de incógnitas $R_1 = 100K\Omega$.

$$R_1 = 100K\Omega$$

$$R_3 = \frac{R_1}{K - 1} = 3,55K\Omega$$

$$C_2 = \frac{R_1 + R_3}{R_1 R_3 B} = 459pF$$

$$C_3 = \frac{1}{wzc(R_1 + R_3)} = 4,16nF$$

$$C_1 = C_2(K - 1) = 12,9nF$$

$$R_2 = \frac{\sqrt{K}}{wcC_1} = 33,38K\Omega$$

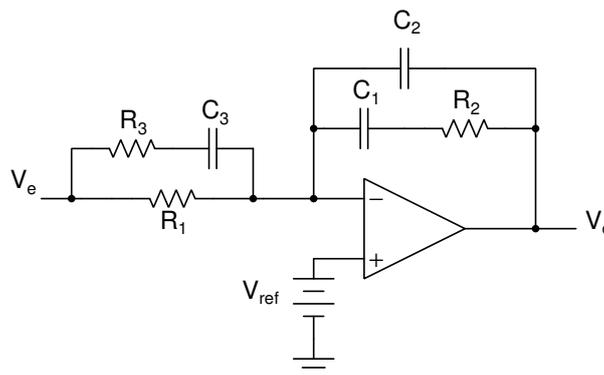


Figura 15: Compensador tipo III, con sus respectivos componentes.

5. SIMULACIONES

Para poder corroborar la respuesta del sistema con y sin compensación se hizo uso de la herramienta Matlab®. Obteniendo la siguiente respuesta de acuerdo a las funciones de transferencia del conversor “Boost-Interleaved” y del compensador tipo III a lazo abierto (ver Figura 16).

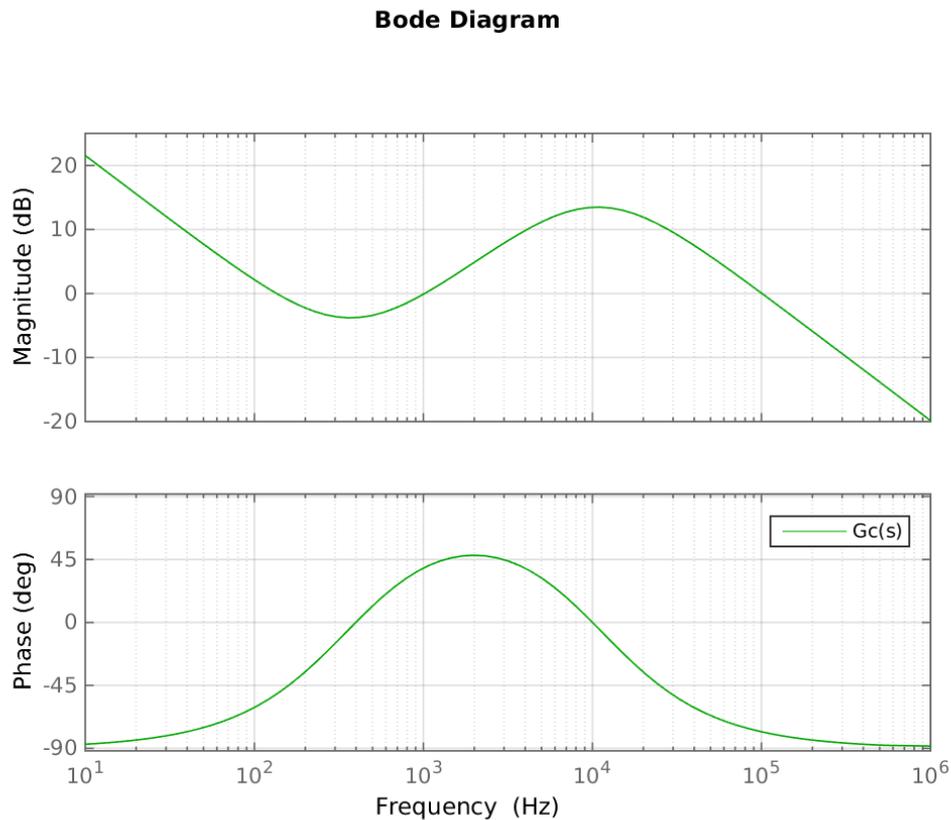


Figura 16: Respuesta en frecuencia del compensador Tipo III $G_c(s)$.

Se puede apreciar en la Figura 17 el margen de fase del sistema compensado y sin compensar. El margen de fase es alrededor de $\phi = 60^\circ$ en el sistema compensado, logrando que la sobreoscilación en la respuesta al impulso sea mínima, según se puede apreciar en la Figura 18. En esta última el valor de tensión decae a cero al principio debido a la presencia del cero RHP. Pero el valor de sobreoscilación nunca alcanza el valor estacionario, por lo tanto podemos decir que la sobreoscilación es igual a cero.

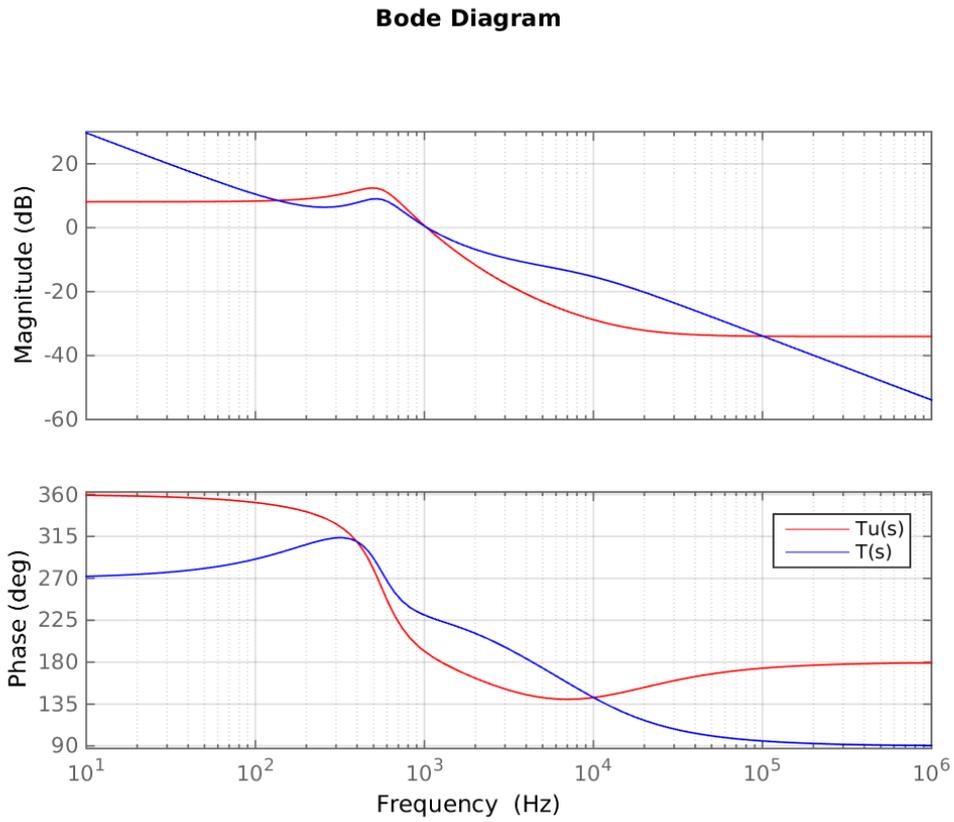


Figura 17: Respuesta en frecuencia del sistema compensado $T(s)$ y sin compensar $T_u(s)$.

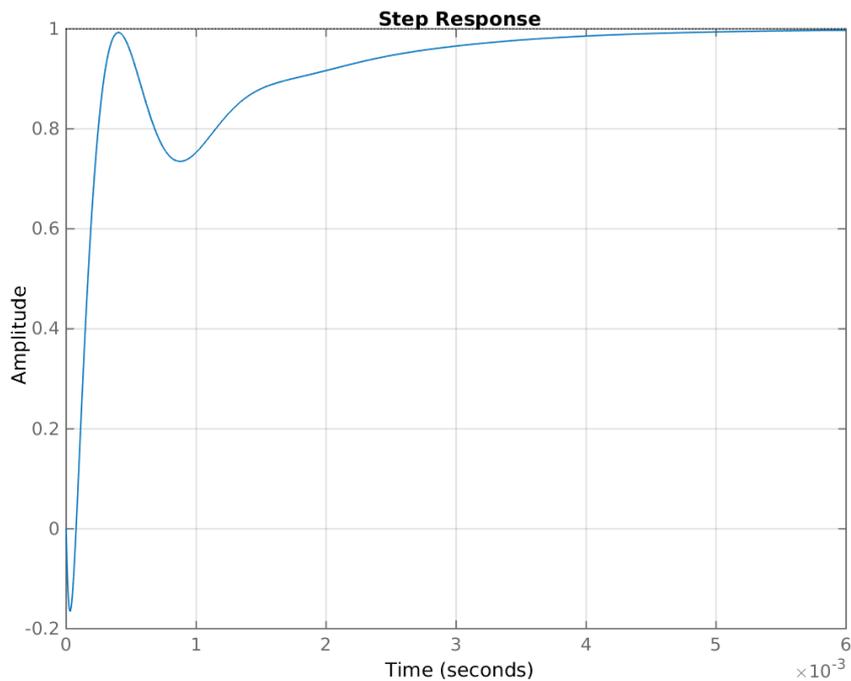


Figura 18: Respuesta al impulso del sistema compensado $T(s)$ a lazo cerrado.

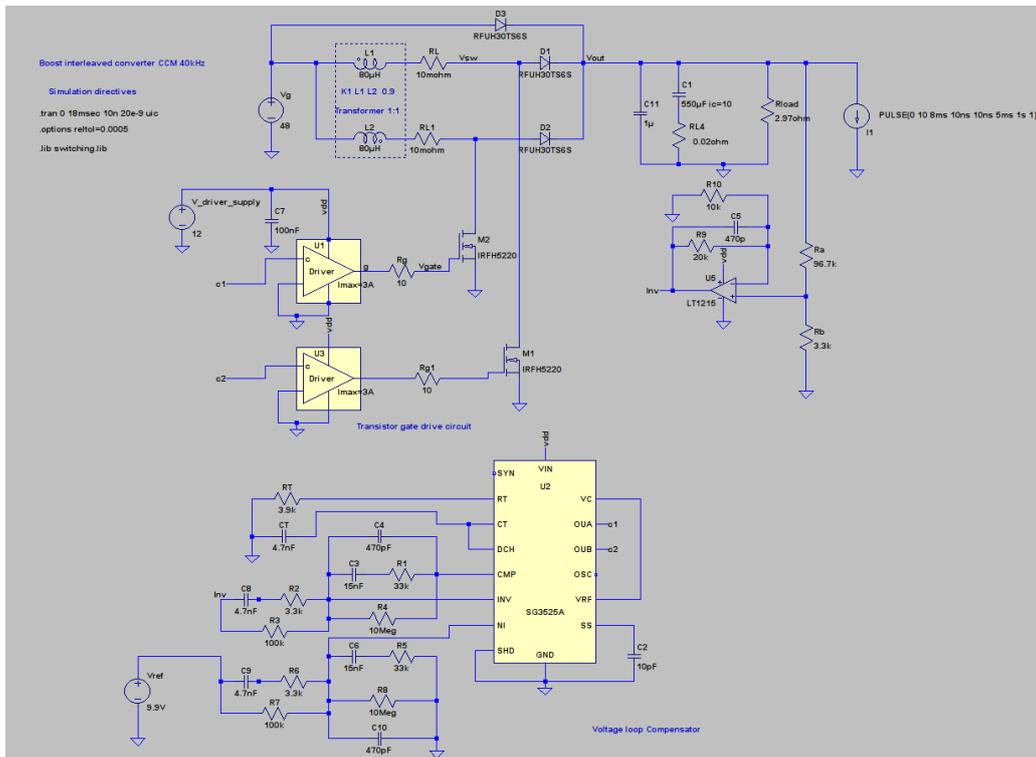


Figura 19: Circuito “Boost-Interleaved” en LTSpice® con el SG3525A.

Una vez analizado, el sistema en frecuencia y tiempo se procede a realizar la última simulación del circuito completo en el software LTSpice®. En el circuito de la Figura 19, se utiliza como modulador el circuito integrado SG3525A obteniendo la siguiente respuesta al impulso (ver Figura 20), la cual concuerda con la forma de respuesta debida al cero RHP[10]. En la misma figura se perturba la salida con una fuente de corriente para determinar el rechazo a los cambios de la misma, por un cambio repentino en la carga.

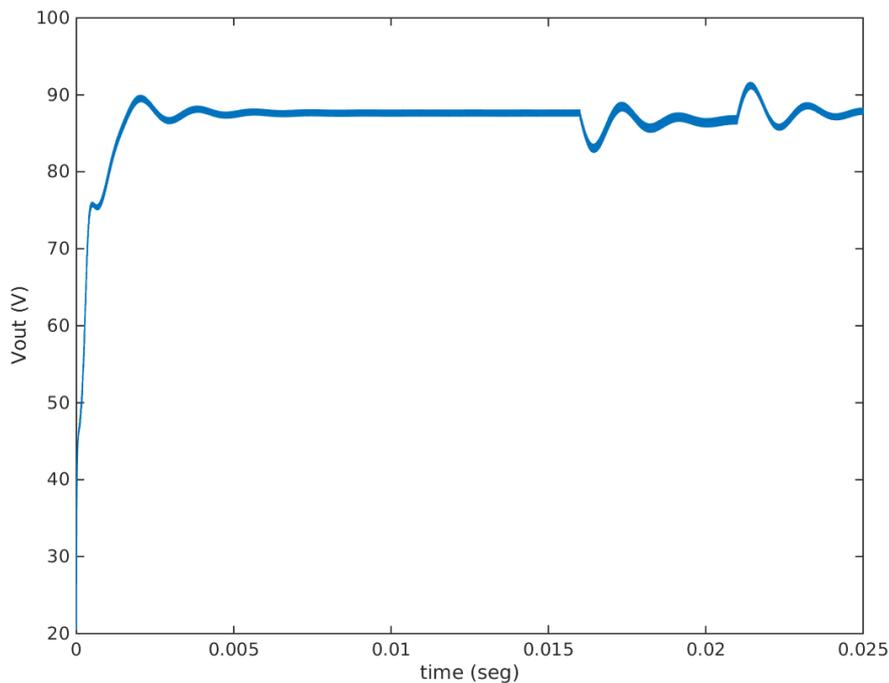


Figura 20: Respuesta al impulso, sistema compensado en LTSpice® a lazo cerrado.

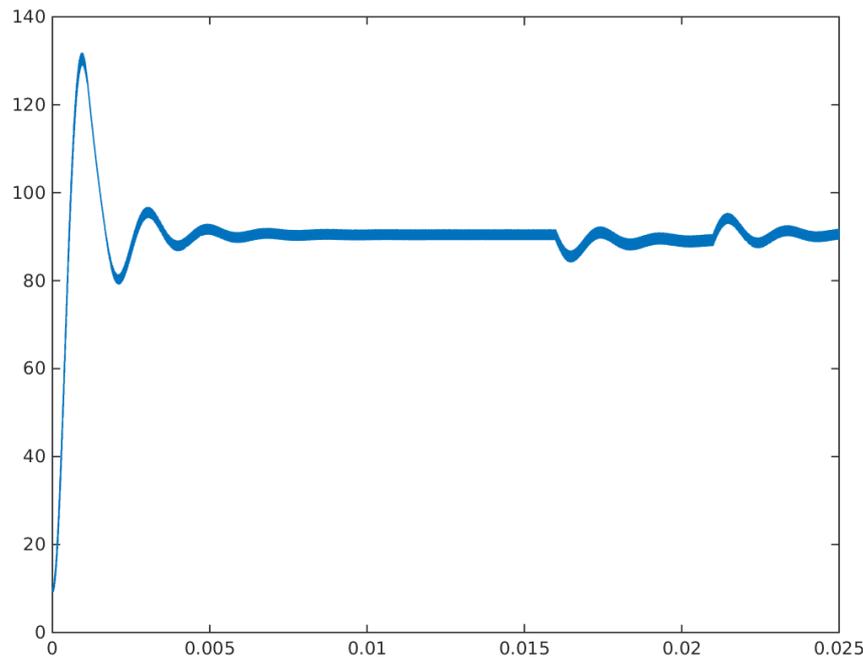


Figura 21: Respuesta al impulso, sistema sin compensar en LTSpice® a lazo abierto.

6. CONCLUSIONES

En este convertidor “Boost-Interleaved”, pudimos apreciar las ventajas de sumar etapas en paralelo para así reducir el rizado de corriente a través de la entrada como así también reducir el “stress” por picos de corriente en cada dispositivo de conmutación. Aún así debimos adaptar un compensador para reducir la sobreoscilación de tensión a la salida Figura 21. Esta etapa de compensación en tensión solo fue posible con el compensador tipo III o también llamado “Integral-double-lead Controller”. Debido al gran valor de margen de fase necesario para reducir la sobreoscilación, esto es por la propia naturaleza del convertidor “Boost” y su cero RHP.

Para poder modelizar el convertidor “Interleaved”, tuvimos que linealizarlo por espacio de estados y promediado de circuitos. Ambos métodos nos llevaron a idéntica solución, sólo diferenciándose en la gran necesidad de cálculo numérico en el primero contra el análisis más enfocado en teoría de circuitos del segundo.

REFERENCIAS

- [1] SIMON ANG AND ALEJANDRO OLIVA, *Power-Switching Converters*, second edition, CRC Press, págs. 326, 2005.
- [2] MARIAN K. KAZIMIERCZUK, *Pulse-width Modulated DC–DC Power Converters*, first edition, John Wiley & Sons, UK, págs. 99–103, 2008.
- [3] R. D. MIDDLEBROOK AND S. CŪK, *A general unified approach to modeling switching converter power stages*, IEEE Power Electronics Specialists Conference record , págs. 18-34, 1976.
- [4] ANDRESSA. C. SCHITTLER, D. PAPPIS, C. RECH, A. CAMPOS, M. A. DALLA COSTA, *Generalized State-Space Model for the Interleaved Buck Converter*, Power Electronics Conference (COBEP), págs. 451-457, 2011.
- [5] ROBERT W. ERICKSON AND DRAGAN MAKSIMOVIĆ, *Fundamentals of Power Electronics*, second edition, Kluwer Academic Publishers, USA, págs. 226–235, 2004.
- [6] ROBERT W. ERICKSON AND DRAGAN MAKSIMOVIĆ, *Fundamentals of Power Electronics*, second edition, Kluwer Academic Publishers, USA, págs. 293–300, 2004. Academic Publishers, USA, págs. 293–300, 2004.
- [7] MARIAN K. KAZIMIERCZUK, *Pulse-width Modulated DC–DC Power Converters*, first edition, John Wiley & Sons, UK, págs. 440–445, 2008.

- [8] INTERNATIONAL RECTIFIER, *Application Note AN-1043*, págs. 6-10.
- [9] MARIAN K. KAZIMIERCZUK, *Pulse-width Modulated DC–DC Power Converters*, first edition, John Wiley & Sons, UK, págs. 488-490, 2008.
- [10] MARIAN K. KAZIMIERCZUK, *Pulse-width Modulated DC–DC Power Converters*, first edition, John Wiley & Sons, UK, págs. 503–504, 2008.