



UTILIZACIÓN DE ENERGÍA ELÉCTRICA PARA LA PROPULSIÓN DE AVIONES CON PESOS MENORES A 600 KG.

G. Garaventa^{a,b}, M. Actis^a, A. Scarabino^a

^a CTA. (Centro Tecnológico Aeroespacial), Facultad de Ingeniería, UNLP, <https://www.ing.unlp.edu.ar/>, ^b Investigador Independiente: CIC (Comisión de Investigaciones Científicas de la provincia de Bs.As.)

Palabras claves: LiFePO₄, Energía, Almacenamiento, baterías, Avión eléctrico, Litio

Resumen

El avance continuo de las tecnologías de almacenamiento de iones de litio ha demostrado al mundo que es factible movilizar vehículos terrestres y aéreos puramente eléctricos. A su vez, los actuales motores Brushless (BLDC) de alta eficiencia, sin mantenimiento y bajo peso, nos dan mayor confiabilidad en este desafío. Podemos mencionar como ejemplo el proyecto Solar Impulse, que en este momento se encuentra completando la vuelta al mundo impulsado por este tipo de motores.

En este trabajo se analizan los requerimientos mínimos necesarios para poder utilizar energía eléctrica almacenada en baterías, con el objeto de propulsar un avión eléctrico cuyo peso no sea mayor a los 600 kg y durante al menos una hora. Se analizan fundamentalmente los aspectos involucrados en el diseño, construcción y operación de las unidades de almacenamiento de energía eléctrica, en particular utilizando celdas de litio de tecnología LiFePo₄.

La primera tarea que se realiza es determinar qué potencia eléctrica se requiere en el o los motores eléctricos que permitan el despegue y el vuelo de la aeronave. Pensando en un vehículo del tipo no tripulado, el peso total sería suficiente para contener las baterías, los motores, la electrónica y el fuselaje.

Luego se describirán los pasos necesarios para construir una batería asociada a tal aplicación, detallando y mostrando aspectos funcionales de las celdas individuales, perfiles de temperatura, así como también la forma de carga y de interconexión entre celdas. Se explicará el por qué se ha seleccionado la tecnología de LiFePo₄, comparándola con las de litio cobalto o litio manganeso.

Una batería es básicamente un arreglo de celdas conectadas en serie/paralelo. Con la utilización de celdas de iones de litio, es necesario contar con un sistema que evalúe el estado de carga de las celdas individuales. Este sistema se conoce como BMS (Battery Management System). Cuando el número de celdas que contiene la batería es muy elevado (>20 por ejemplo), la medida de tensiones, corrientes y temperaturas, y los controles de sobrecarga por cada celda individual, pueden hacer que estos BMS sean muy costosos y complejos. Con adecuadas estrategias de selección de pilas se puede lograr que, solo visualizando ciertos parámetros, se pueda tener control sobre el estado de carga de la batería y dentro de una zona segura de operación.

1. INTRODUCCIÓN:

A comienzos de la década de 1830 y con el control de la fabricación de motores eléctricos y de baterías afianzado, el hombre diseña su primer vehículo eléctrico mucho antes que aquellos que funcionarían a combustión interna [1].

Si bien los motores eléctricos fueron evolucionando muy rápidamente hacia eficiencias mayores, las baterías no lograban alcanzar densidades de energía acordes al desafío de fabricar vehículos puramente eléctricos. Es decir, las densidades de energía (Wh/kg) eran tan bajas que no permitían pensar en la propulsión eléctrica pura más allá de una prueba de validación tecnológica. Si bien las investigaciones sobre posibilidades de almacenamiento siempre fueron en busca de maximizar la energía específica, no fue sino hasta que surgieron las tecnologías de litio que ese número creció de manera sustancial.

A partir de nuevos desarrollos de motores eléctricos y de los primeros desarrollos de pilas de litio llevados a cabo por la empresa Sony en 1991, se comenzó a vislumbrar la factibilidad concreta del desarrollo de vehículos puramente eléctricos. Estas nuevas tecnologías de litio mostraban una sustancial mejora con respecto a otras posibilidades de almacenamiento tales como baterías de plomo-ácido (*lead-acid*), níquel-cadmio (Ni-Cd), níquel metal-hidruro (NMHi), etc. [2].

La [Figura 1](#), obtenida de la página oficial de Incell International [3], muestra la evolución práctica que fueron teniendo las distintas baterías para almacenamiento electroquímico de energía y su notable incremento en las diferentes tecnologías de litio.

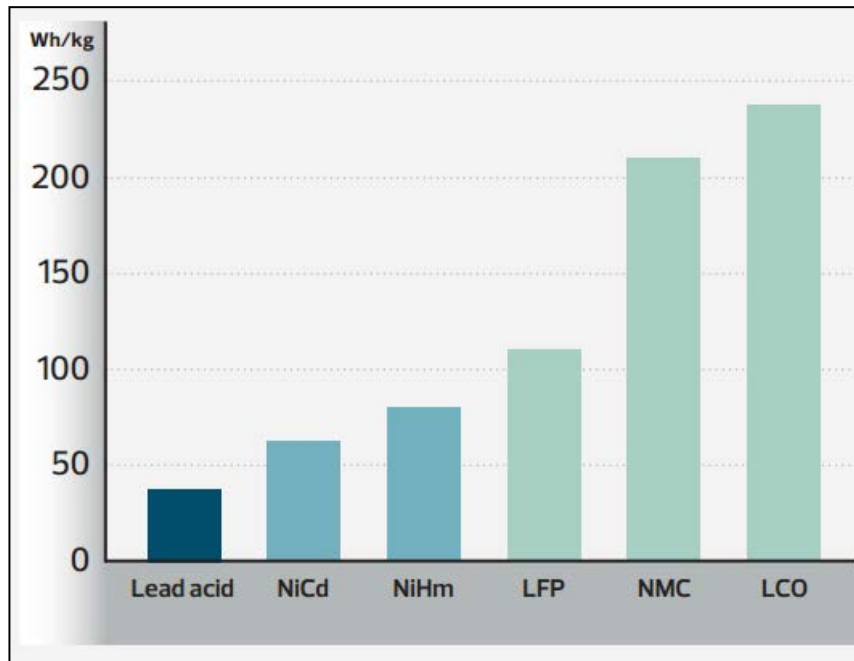


Figura 1: Evolución de la densidad de energía en baterías

Con el advenimiento de las tecnologías de litio-ion, tanto la densidad de energía como la seguridad operativa aumentaron a tal punto que actualmente se observan distintos desarrollos de vehículos puramente eléctricos, tales como autos, lanchas, máquinas herramientas de uso industrial y aviones, todos ellos movilizados desde una batería construida en base a pilas de iones de litio.

El propósito de este trabajo es explicar cuál es la tecnología de iones de litio más adecuada para una aplicación en una aeronave, basándonos en los resultados obtenidos en distintos desarrollos y aplicaciones concretas realizadas desde el Grupo Ensayos Mecánicos Aplicados primero, y luego en el Centro Tecnológico Aeroespacial de la UNLP durante los últimos 10 años.

Para comenzar con el desarrollo del propósito de esta publicación, es necesario definir primero cuáles entre todas pilas de iones de litio comercialmente disponibles debemos utilizar. Primero haremos una breve mención de cada una de las tecnologías disponibles en el mercado de pilas de iones de litio, luego una descripción que contemple: su energía específica, sus posibilidades de drenaje de corriente y la seguridad operativa.

Posteriormente justificaremos y seleccionaremos una de esas tecnologías, para luego, y en base al cálculo de energía eléctrica requerida en la aplicación, calcular y diseñar la batería.

2. BATERÍAS DE LITIO

2.1 Tecnologías de iones de litio

Existen varias tecnologías de pilas de iones de litio comercialmente disponibles [2,4], las más prometedoras se presentan a continuación:

- LCO (litio-óxido de cobalto)
- NCM (litio-níquel-cobalto manganeso)
- NCA (Litio-níquel-cobalto-óxido de aluminio)
- LFP (litio-hierro-fosfato)
- LTO (litio-óxido de titanio).

Cada una de ellas presenta ventajas y desventajas. La Tabla 1 resume brevemente las características sobresalientes de cada una de ellas. Esta tabla fue completada desde datos de ciclado realizados en laboratorio y de hojas de datos extraídos de distintos fabricantes, como Headway, OptimuM, Sony, LG y A123. La abreviatura C representa la carga en Ampere-horas de la batería.

Conociendo la aplicación deseada, uno debería basarse en los siguientes criterios para la selección de la tecnología:

1. Energía específica
2. Potencia específica
3. Seguridad operativa
4. Complejidad de ensamble
5. Electrónica de medición y control (BMS).

Es muy difícil encontrar actualmente una tecnología que maximice estos cinco criterios. Esto es, alta densidad de energía, alta densidad de potencia, gran seguridad intrínseca de las celdas en operación y baja complejidad en el BMS y el ensamble.

Si bien existen celdas de hasta 350Wh/kg, que serían óptimas para aplicaciones aeronáuticas en cuanto a densidad de energía, no lo son tanto respecto de la seguridad operativa y drenajes de alta corriente [5].

De la experiencia recolectada en nuestro grupo de trabajo, en el Centro Tecnológico Aeroespacial de la UNLP, en ciclados de laboratorio en distintas celdas desarrolladas para distintas aplicaciones, la tecnología de LFP demostró ser la más segura en operación, soportando agresiones de sobretensión y corrientes, tales como accesos a 5V por celda, sin deterioro visible, y ciclado en corrientes de carga y de descarga de 20 C hasta 2V sin deterioro aparente en 200 ciclos ejecutados. Obviamente, estos excesos quitan vida útil a las celdas pero no ponen en riesgo al sistema desde el punto de vista de una explosión o incendio. La menor energía de esta tecnología se ve compensada por la disminución o anulación de electrónica de control sobre las celdas individuales.

La experiencia nos ha demostrado que haciendo una adecuada selección de celdas es posible interconectar pilas en serie y paralelo, sin más que un sistema de medición sobre las celdas individuales. Esto permite que el BMS sea solamente un sistema de medición de tensiones, corrientes y temperaturas, que además calcula el estado de carga (SOC, por sus siglas en inglés) a partir de la integral de la corriente de carga y descarga.

El proceso de selección se basa en evaluar los resultados de aplicar varios ciclos de carga y descarga para establecer la capacidad de la celda, mediciones de impedancia, ensayos a altos niveles de corriente de carga y descarga, y ensayos de estabilidad del estado de carga en reposo.

Parámetro	Tecnologías de litio					LTO
	LCO	LMO	NMC	NCA	LFP	
Fabricación	1991	1996	2008	1999	1996	2008
Voltaje nominal(V)	3.6	3.7	3,6-3,7	3.6	3,2-3,3	2.4
Voltaje de operación (V)	3,0 a 4,2	3,0 a 4,2	3,0 a 4,2	3,0 a 4,2	2,5 a 3,65	1,8 a 2,85
Energía específica (kW-h/kg)	100-200 (max 240)	100-150	150-220	200-260 (max 300)	90-140	50-80
Carga (en términos de C) (A)	0,7C a 1C típico	0,7 a 1C	0,7 a 1C	0,7C	1C	1C, 5C máximo
Descarga (en términos de C)(A)	1C hasta 2,5V	1C, 10C y 30C en pulsos	1C, 2C hasta 2,5V	1C	1C, 25C y 40C en pulsos	10C, 30C
Ciclos de vida	300 a 500. Depende del DOD, la corriente y la temperatura.	300 a 700. Dependen del DOD y de la temperatura	1000-2000. depende del DOD y la temperatura	500 dependiendo del DOD y la temperatura	1000-2000	5000-10000
Respuesta térmica (°C)	150°C en sobrecarga	250°C en sobrecarga	210°C en sobrecarga	150°C en sobrecarga	120°C muy seguras	la más segura
Autodescarga %/mes	5 a 10	5 a 10	5 a 10	5 a 10	5 a 10	menor al 3
Aplicaciones	Celulres, tablets, laptops, cámaras.	Herramientas eléctricas, equipos médicos, trenes eléctricos	Bicicletas eléctricas, equipos médicos, Vehículos Eléctricos, uso industrial	Equipos médicos, aplicaciones industriales, trenes eléctricos (Tesla)	Vehículos eléctricos, lanzadores, bicicletas eléctricas	UPS, tren eléctrico (Mitsubishi i-MiEV, Honda Fit EV), iluminación con energía solar
Observaciones	Cargas y descargas mayores a C deterioran sus ciclos de vida. El cobalto es caro y contaminante. Baja densidad de potencia	Mayor potencias con menos capacidad. Más seguras que el litio cobalto	Alta capacidad y alta potencia. Mayor seguridad operativa que la anteriores.	Similar a LCO pero con mayor energía específica	Tensiones menores a 2,5V causan daño. Potencial de descarga muy plano. La mas segura de las tecnologías actuales.	Gran ciclo de vida, amplio rango termico pero baja densidad de energía específica con alto costo. La mas segura de todas

Tabla 1: Características de las distintas baterías de litio

2.2 Tipos de conexión y sus características

La interconexión entre celdas puede realizarse de diferentes formas, cada una con ventajas y desventajas.

Es inevitable el tener que conectar celdas en serie para alcanzar las tensiones de alimentación requeridas. Para la tecnología LiFePO_4 la tensión nominal de operación ronda los 3.3V (desde un estado del 100% de SOC), con lo cual se necesitan 16 celdas en serie para tensiones de salida del orden, por ejemplo, de los 50V.

La conexión en paralelo es necesaria cuando se requiere el almacenamiento de grandes cantidades de energía o el suministro de altas potencias. Esto podría no ser necesario para verificar los requerimientos de desempeño con celdas de alta capacidad y/o potencia, pero es el único recurso para contar con tolerancia a fallas simples.

Hay dos formas de interconectar celdas para conformar una batería, ilustradas en la [Figura 2](#):

- Paralelos de series
- Series de paralelos

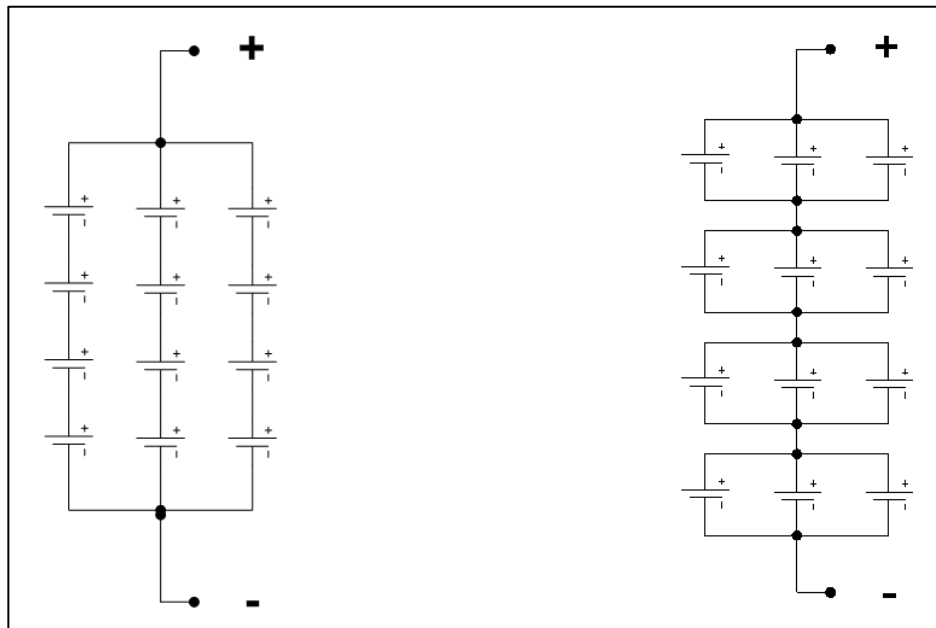


Figura 2: Configuraciones de conexión. Izquierda: paralelos de series, derecha: series de paralelos.

Para una supervisión completa del estado de la batería se requiere conocer la tensión de cada celda, su temperatura y la corriente que circula por ella. En el caso de conectar paralelos de celdas en serie se requiere un sensor de tensión para cada paralelo, pero un sensor de corriente por cada celda. Esto último en general es prohibitivo, dada la complejidad de la instrumentación si se pretende una medición no invasiva. Por este motivo resulta más atractivo conectar series de celdas en paralelo.

Con celdas de 130 Wh/kg, disponibles en el mercado, se pueden alcanzar densidades de energía efectivas en baterías de más de 70 Wh/kg y densidades de potencia de pico del orden de los 1,5kW/kg.

Otro punto a considerar se refiere a la modularización de la batería cuando se requiere alcanzar elevadas tensiones en el bus de potencia. Debe tenerse en cuenta el riesgo por choque eléctrico que implica la manipulación de elementos con tensiones elevadas. La corriente que circula por un cuerpo humano en contacto con una fuente de tensión depende del camino conductivo en el cuerpo, humedad y estado de la piel en la zona de contacto, y además varía entre individuos. Más allá de todos estos factores se considera que el riesgo comienza para tensiones por encima de los 60V. Esta clase de problemas puede reducirse cuando se requieren altas tensiones utilizando una interconexión en serie de módulos diseñados de hasta 60V.

Para tensiones de salida por encima de los 200V surgen problemas adicionales a la hora de diseñar los sistemas de sensado de tensiones de celda, por los elevados “voltajes de modo común” que deben ser rechazados en la electrónica de sensado; y por la susceptibilidad al efecto corona para vehículos estratosféricos, particularmente al

atravesar la ionósfera [6]. Esto último también impacta en el diseño del sistema electrónico de control de motores eléctricos, pero en última instancia todo se reduce a un tema de aislación, buenas técnicas de diseños de impresos y de diseños mecánicos que no generen concentraciones de campo eléctrico (superficies redondeadas y sin ángulos rectos cerca de potenciales elevados).

Para celdas de litio es crítico evitar la sobre-descarga, tanto o más que evitar la sobrecarga. La tecnología de LiFePO_4 es tolerante a sobrecargas de hasta 5V. Pero en sobre-descarga, esto es, bajando la tensión por debajo de 2V, se entra en una “zona de no retorno” que culmina con su rotura, lo que implica un estado de impedancia cercana a 1Ω (contra una impedancia normal de $2\text{m}\Omega$), perdiendo la capacidad de almacenar energía [4]. Esto impone ciertos factores de seguridad en cuanto al dimensionado de la capacidad de almacenamiento si se pretende tolerar un cierto nivel de desbalance entre las capacidades de las diferentes celdas que componen la batería.

Finalmente debemos mencionar que tanto el esquema de interconexión interno como el externo de las unidades de almacenamiento deben diseñarse con ciertos cuidados si se pretende contar con tolerancia a falla simple. Como puntos de falla debemos considerar la desconexión de un conector, falla en la soldadura de algún pin, posibilidad de cortocircuito de las líneas potencia entre sí o con la estructura, etc. Esto implica disponer de protecciones eléctricas independientes para cada línea de suministro de potencia, tanto dentro de la unidad como en la carga, a fin de no propagar la falla de una línea a las demás. De preferencia deberían recibirse las líneas en la carga con sumas diódicas, pero para alta potencia esto no resulta aceptable por lo cual recaemos en el uso de fusibles.

Como parte del esquema de distribución eléctrica interna de la unidad se debe disponer de un mecanismo de armado (llave de seguridad) que permita desvincular las celdas de las conexiones externas para almacenamiento y transporte.

3. DISEÑO DE LA BATERÍA PARA UN AVIÓN PEQUEÑO

3.1 Estimación de potencia

Un ejemplo que podemos tomar como referencia, si bien muy sofisticado, es el avión suizo Solar Impulse, de 2500 kg de peso, el cual posee cuatro motores de 13,5 kW (54 kW totales) y consigue sostener el vuelo recto y nivelado con 4 kW por motor (16 kW totales) [7].

Para este avión, que posee una extraordinaria relación L/D (sustentación / resistencia) mayor a 40 y puede volar a una velocidad tan baja como 57 km/h, el cociente entre potencia instalada y potencia en vuelo es de:

$$\frac{\text{potencia instalada}}{\text{potencia en vuelo}} = \frac{54}{16} = 3,375 \quad (1)$$

En nuestro caso, consideramos un avión no tripulado (UAV) de 600 kg de peso total, con una relación L/D de 14. El valor de potencia eléctrica calculado para propulsión se estableció en 30 kW (41Hp) para el despegue y 16,33 kW para el vuelo recto y nivelado a 140 km/h. La potencia a instalar, además de propulsión debe alimentar la aviónica y la electrónica de control del motor, de modo que consideraremos una potencia instalada de 40 kW (53,7 HP).

En nuestro caso la relación potencia instalada sobre potencia en vuelo da como resultado:

$$\frac{\text{potencia instalada}}{\text{potencia en vuelo}} = \frac{40}{16,33} = 2,45 \quad (2)$$

Dadas las prestaciones esperadas para este avión (una hora de autonomía en vuelo), se considera una relación aceptable.

Para maximizar la vida útil de las celdas, es necesario que las corrientes que circulen durante el vuelo no superen un valor mayor a C. Una práctica saludable es que en cualquier sistema de almacenamiento de energía, la corriente circulante se mantenga lo menor posible, lo que permite aumentar la durabilidad de la batería.

La disminución de corriente se obtiene aumentando el nivel de tensión en el bus. El Solar Impulse utiliza un bus de 300V lo que implica que han colocado en serie una gran cantidad de celdas.

3.2 Cálculo de la corriente y capacidad de las baterías

En primer lugar seleccionamos un bus que se encuentre en el entorno de los 300V. Para eso, considerando 80 celdas en serie obtenemos una tensión media de 264V (a 3,3V/celda), luego verificamos si las corrientes circulantes cumplen con los requisitos para que en el vuelo la corriente se mantenga en un valor $< C$ Amperes.

Considerando una potencia en despegue de 35 kW, que considere propulsión e instrumentación, la corriente será:

$$\text{Corriente de despegue} = \frac{\text{Potencia en despegue}}{\text{Tensión de Bus}} = \frac{35 \text{ kW}}{264 \text{ V}} = 134,5 \text{ A} \quad (2)$$

Esta corriente acota la selección de la celda debido al valor de este requerimiento. Un criterio sería apuntar a conseguir celdas que puedan drenar picos de este nivel de corriente a pesar que, desde el punto de vista de la confiabilidad, no sean la mejor opción.

Considerando potencia en régimen de vuelo recto y nivelado estimada en 17,33 kW (1 kW para instrumentación), la corriente será:

$$\text{Corriente en vuelo} = \frac{\text{Potencia en vuelo}}{\text{Tensión de Bus}} = \frac{17,33 \text{ kW}}{264 \text{ V}} = 65,6 \text{ A} \quad (3)$$

Esta corriente acota la elección de la celda pero con un impacto menor.

El requerimiento de tiempo de vuelo se ha establecido en una hora. En una primera aproximación, y solo contemplando el tiempo en vuelo recto y nivelado, la capacidad mínima de la batería debería ser de al menos:

$$\text{Capacidad de la batería (Ah)} = I \text{ en vuelo} * 1 \text{ h} = 65,6 \text{ A} * 1 \text{ h} = 65,6 \text{ Ah} \quad (4)$$

3.3 Selección de celdas

Hay un gran abanico de fabricantes de celdas de LiFePo_4 , tanto en formato cilíndrico como prismáticas. Por razones obvias, las prismáticas dan mejor relación de energía vs volumen de empaquetado, por lo que son las de ese formato las que utilizaremos. Por otro lado las celdas con empaquetado polimérico son aquellas que presentan la mejor relación energía/peso, por lo que son estas las que seleccionaremos.

Existen numerosos proveedores que brindan este tipo de celdas. El problema es la gran dispersión de fabricación que presentan sus productos. Por tal motivo, para garantizar homogeneidad en la capacidad de las pilas en un ensamble balanceado de la batería, es necesario comprar un lote mayor, de al menos cuatro veces el valor requerido, y seleccionar de este lote las pilas que permitan obtener una batería de óptima performance. Otra posibilidad es adquirir celdas de fabricantes reconocidos, que con un costo mayor por unidad, garantizan una performance individual casi perfecta. En la experiencia del grupo de trabajo un ejemplo de esta calidad lo ofrece la empresa A123, que fabrica este tipo de celdas con una tecnología de nanofosfatos, lo que además maximiza las corrientes de descarga. La [Figura 3](#) muestra un resumen de características de una celda de la empresa A123 System [\[8\]](#).



AMP20 Cell Specifications	
Cell Dimensions (mm)	7.25 x 160 x 227
Cell Weight (g)	496
Cell Capacity (minimum, Ah)	19.5
Energy Content (nominal, Wh)	65
Discharge Power (nominal, W)	1200
Voltage (nominal, V)	3.3
Specific Power (nominal, W/kg)	2400
Specific Energy (nominal, Wh/kg)	131
Energy Density (nominal, Wh/L)	247
Operating Temperature	-30°C to 55°C
Storage Temperature	-40°C to 60°C

Figura 3: Datasheet de la celda Modelo AMP20 de A123.

Como puede verse, esta celda presenta una densidad de energía de 131Wh/kg, una tensión nominal de 3,3V y puede entregar 1200W, es decir 360A en una descarga.

La [Figura 4 \[9\]](#) muestra la performance de la celda A123 modelo AMP20M1HD-A, a 40A (2C), 100A (5C) y 200A (10C). Puede verse que otra característica importante de estas celdas es la horizontalidad de su perfil de potencial, además de mostrar que, independientemente de la corriente de descarga que circule, entrega más de 20Ah.

Por estas prestaciones y por haberla utilizado en distintas pruebas de laboratorio, es que se selecciona esta celda para construir la batería.

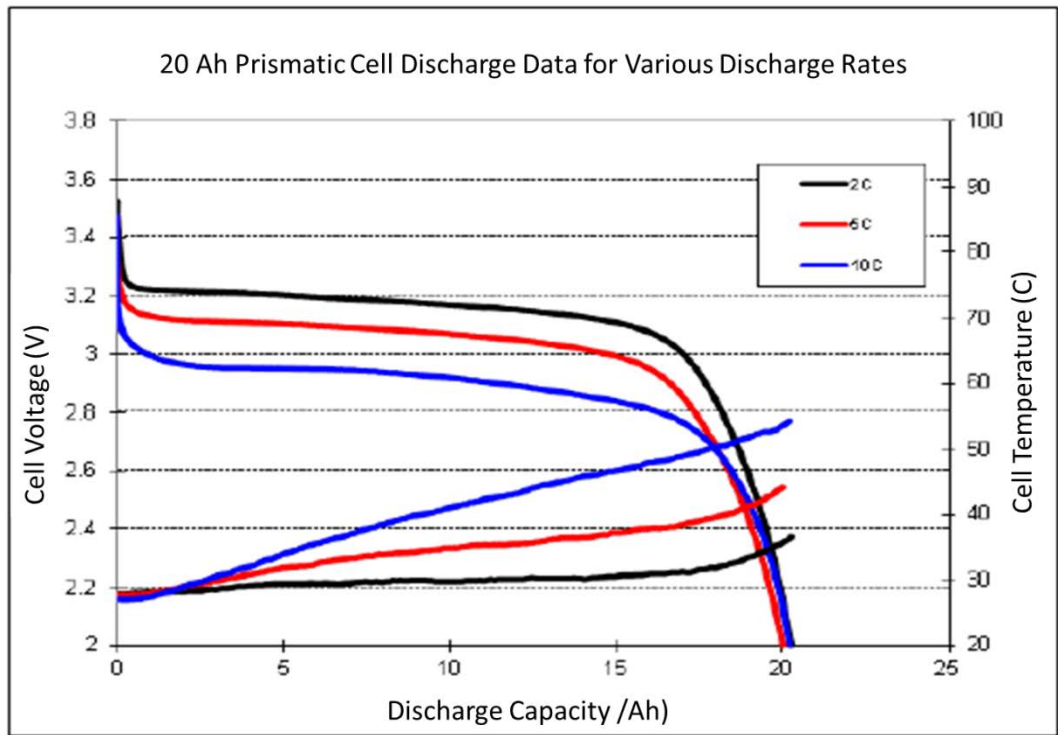


Figura 4: Performance de la celda A123 modelo AMP20M1HD-A

3.4 Conformación y topología de la batería

En función de la experiencia recolectada en aplicaciones realizadas, se ha visto que la topología de serie de paralelos ([Figura 2](#)), ofrece dos ventajas importantes:

- Minimiza el impacto de la dispersión en las celdas
- Minimiza la cantidad de canales de medición de variables de batería

Por otro lado debemos considerar la modularidad de la batería en secciones de menor tensión que permitan su manipulación segura e instalación rápida.

La capacidad mínima de la celda elegida garantizada en la hoja de datos es de 19,5Ah. En ensayos de laboratorio de nuestro grupo esto fue comprobado para más de 400 celdas, para las que el valor mínimo de capacidad no fue menor a 20,5 Ah.

Para obtener la capacidad inicial calculada (65,6 Ah), colocando 4 celdas en paralelo y considerando lo dicho por el fabricante en sus hojas de datos se obtienen 78Ah de capacidad mínima garantizada (82Ah en las celdas ensayadas).

Por otro lado, para llegar a una tensión nominal de 264V y considerando una tensión de celda nominal de 3,3V podemos calcular la cantidad mínima de celdas en serie:

$$\text{Cantidad de celdas en serie} = \frac{\text{tensión de bus mínimo}}{\text{tensión de nominal de celda}} = \frac{264V}{3,3V} = 80 \quad (5)$$

Dado que resultó un número par, podemos diseñar 5 módulos de 16 celdas en serie, con tensión máxima por módulo inferior a los 60V (máxima tensión soportada por el cuerpo humano). De esta manera, cada módulo quedará compuesto por una serie de 16 paquetes de 4 celdas en paralelo.

Los módulos así conformados quedarán con las siguientes especificaciones.

- Tensión nominal del módulo=52,8V
- Tensión máxima del módulo= 58,4V
- Capacidad del módulo= 78Ah
- Cantidad de celdas por módulo=16*4=64 celdas
- Peso del módulo (solo celdas)=31,75 kg
- Peso contenedor y cables estimado=15 kg
- Peso total del módulo=46,75 kg
- Corriente máxima de descarga continua (10 C)=4*200A=800A

Para integrar exitosamente una gran cantidad de celdas, debe considerarse el hecho de que estas deben estar inicialmente en un estado de carga lo más homogéneo posible. Esto, que parece algo menor, hace una gran diferencia a la hora de garantizar la seguridad operativa y la vida útil de los módulos.

Este módulo así construido, permite conformar una batería con las siguientes características:

- Cantidad de módulos = 5
- Tensión nominal = 264V
- Tensión máxima = 292V
- Capacidad de la batería = 78Ah
- Peso de la batería completa = 233,75Kg
- Corriente máxima de descarga continua (10 C) = 4*200A = 800A
- Energía específica real = 88,1Wh/kg.

Si bien esta batería cumple exactamente con los requerimientos, está al límite del diseño por una cuestión real y práctica. Cuando se diseña la batería de esta manera, se está considerando que durante el proceso de carga todas las celdas llega al 100% SOC en el mismo instante y que además cuando se descarga, todas llegan a 2V al mismo tiempo.

La realidad es que esto no ocurre así. Asumiendo que todas las celdas fueron incorporadas a los módulos con el mismo estado de carga (SOC) durante la fase de integración, con solo considerar la dispersión de fabricación, ya no puede cumplirse lo anteriormente dicho. Por tal motivo la sobredimensión en capacidad es la alternativa que cubre este problema manteniendo el criterio de no aumentar la complejidad del BMS.

Con agregar una celda más al paralelo anterior se obtiene una batería con las siguientes características:

- Cantidad de módulos = 5
- Estructura del módulo = 5p16s (16 series de 5 paralelos)
- Tensión nominal = 264V
- Tensión máxima = 292V
- Capacidad de la batería = 97,5Ah
- Peso de la batería completa = 273,4 kg
- Corriente máxima de descarga continua (10C) = 5*200A = 1000A
- Energía específica= 94,15Wh/kg

Esta batería así conformada puede ser cargada hasta el 95% de SOC y descargada hasta el 95% de DOD (“depth of discharge”). Esto da una utilidad neta de capacidad del 90% real de la instalada. Esto significa que la capacidad real de uso será de:

$$\text{Capacidad Util (Ah)} = 0.9 * 97,5\text{Ah} = 87,75\text{Ah} \quad (6)$$

No debemos olvidar que además la eficiencia de conversión del motor y de su controlador no es del 100%. Este es otro motivo para sostener la capacidad real por encima del cálculo teórico. Por otro lado es necesario reservar energía para los consumos de los sistemas de aviónica y control. Por tal motivo la diferencia de capacidad entre los 87,75Ah y los 65,6 Ah iniciales (22,15 Ah de exceso) permite cubrir todas las alternativas de consumo.

3.5 Sistema de medición de parámetros de batería (BMS)

Con una selección adecuada de celdas, ya sea a partir de ensayos de ciclado que permitan discriminar las mejores desde un lote superior, o a partir de la compra de celdas de alta calidad, es posible sostener una gran cantidad de ciclos de carga-descarga sin ningún tipo de electrónica de equalización.

Cabe destacar que utilizando celdas de tecnología como las de NCA, se obtienen energías específicas del orden de los 300Wh/kg. Las baterías construidas desde estas celdas exigen una mayor complejidad en el BMS, teniendo que incorporar sistemas de equalización, lo que deteriora drásticamente tanto la confiabilidad como también el valor de la energía específica del conjunto. El caso del avión Solar Impulse es un ejemplo de ello. Este avión utilizó celdas experimentales con una densidad de energía de más de 250Wh/kg. No se pudo completar la hazaña de realizar la vuelta al mundo con el pack de baterías original, ya que después de cruzar el Océano Pacífico todas las baterías llegaron a su límite de vida útil por lo que debieron ser reemplazadas, lo que produjo demoras considerables para la finalización de la epopeya [\[10\]](#).



Figura 5: Sistema de medición de parámetros de batería (BMS)

La experiencia recopilada durante estos últimos 6 años, nos ha permitido desarrollar baterías LiFePO₄ para su instalación y prueba en vehículos (moto, triciclo, colectivos, etc.), donde, con solo medir tensión, corriente y temperatura, y calculando la capacidad residual, no se presentaron inconvenientes ni necesidad de cambio de celdas individuales.

La [Figura 5](#) muestra un desarrollo realizado para monitorear 16 tensiones, ocho temperaturas, dos corrientes, aceleración en tres ejes y dos puertos de comunicaciones RS-422. Este sistema se conecta a una computadora vía RS-422 transfiriendo información que se utiliza para generar un diagnóstico de estado de carga y salud de cada módulo.

4. CONCLUSIONES

Si bien existen actualmente celdas con energías específicas superiores a las de LiFePO₄, la tolerancia de estas últimas a sobretensiones y corrientes elevadas, tanto en carga como en descarga, las hace una de las tecnologías más seguras (en este momento) para una operación como la pensada en este trabajo. Por otro lado, es actualmente la más amigable con el medio ambiente y la más barata con respecto a tecnologías de mayor energía específica.

Si bien la tentación de utilizar tecnologías con mayor densidad de energía es muy alta para aplicaciones aeronáuticas específicas, la complicación del BMS requerido y la disminución de la confiabilidad hacen que no constituyan la mejor opción para aplicaciones aeronáuticas. Tanto el ejemplo mencionado del Solar Impulse, como el caso ocurrido con las baterías del Boeing 787-8, JA829J, Japan Airlines del 13 de junio de 2013 [\[11\]](#) son ejemplos de ello.

La República Argentina cuenta en su territorio con reservas de litio de muy alta pureza y costos de extracción de los más bajos del mundo. Es imperiosa la necesidad de procesar ese mineral en origen para generar valor agregado y fuentes de trabajo calificado. Dentro de las numerosas aplicaciones de las baterías de litio, la aeronáutica surge como una posibilidad para desarrollos de tecnologías de punta.

Los números presentados en este trabajo permiten afirmar que, utilizando una de las tecnologías más seguras actualmente (LFP) de disponibilidad en el mercado y producida a partir de materia prima obtenida en nuestro país, la construcción nacional de un avión no tripulado a propulsión eléctrica es absolutamente factible.

AGRADECIMIENTOS

El ingeniero Garaventa agradece a la Comisión de Investigaciones Científica de la Provincia de Buenos Aires por el apoyo recibido, y al Centro Tecnológico Aeroespacial (CTA) de la Universidad Nacional de La Plata por el financiamiento y acompañamiento en los distintos trabajos realizados.

REFERENCIAS

- [1] C. C. Chan, "The rise & fall of electric vehicles in 1828–1930: lessons learned", *Proc. IEEE*, vol. 101, No. 1, pp. 206-212 Jan. 2013.
- [2] N. Nita, F. Wu, J. T. Lee, and G. Yushin, "Li-ion battery materials: present and future". *Materials Today*, vol 18, June 2015.
- [3] Incell Int. AB: "Comparison of Common Lithium Technologies". [Online] Available: http://incellint.com/wp-content/uploads/2016/06/Comparison_Common-Lithium-Technologies_.pdf
- [4] A. Chagnes and J. Swiatowska, *Lithium Process Chemistry*. Ed. Elsevier, 2015.
- [5] F. Fusalba, "Batteries", Documento del Comisariat a l'Energie Atomique et aux Energies Alternatives, Francia, 2012 [Online]. Available : <http://www.leti.fr/en/content/download/2019/25895/file/131106%20Batteries.pdf>.
- [6] A. Whittlesey, "MISR Corona Issues", JPL IOM 5215-94-75 (MISR DFM # 380), March 17, 1994.
- [7] "Solar Impulse", 2016 [Online]. Available: <https://www.solarimpulse.com/adventure#zero-fuel-aircraft>.

- [8] A123 Systems Datasheet “Nanophosphate® Lithium Ion Prismatic Pouch Cell AMP20m1HD-A”, 2014.
- [9] A123 Energy Solutions, “Battery Pack Design, Validation, and Assembly Guide Using A123”, Feb. 2014.
- [10] “Solar Impulse Around the World”. Press release June 2015 [Online]. Available: <http://info.solarimpulse.com>
- [11] National Transportation Safety Board, Interim Factual Report NTSB Case Number DCA13IA037, January 7th 2013.